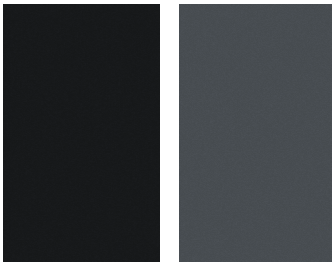
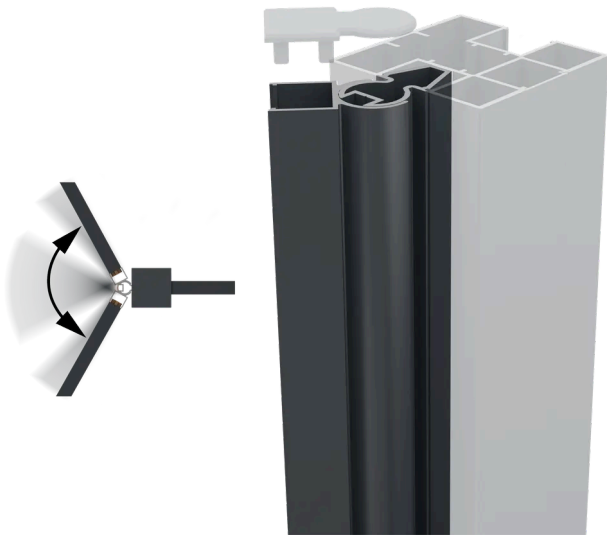


BOSTON - VARIABLELER WINKEL

- Macht alle Zaunverläufe möglich
- Kann auf jede Höhe geschnitten werden
- Anthrazitgrau und schwarze Farben



Schwarz
RAL9005

Anthrazitgrau
RAL7016

Folgen Sie jeder Richtung mit dem Postwinkelgelenk

Der Pfostenwinkel-Bausatz ermöglicht die Anpassung der BOSTON-Zäune an jeden Winkel. Dieses patentierte System besteht aus einem Stift, der in die Nut des 75×75mm Pfostens einrastet, und einem Zapfen, der sich um den Stift dreht. Beide Profile sind 2000 mm hoch. Erhältlich in Anthrazitgrau oder Schwarz.



Umwelteigenschaften

LEBENSLANG	> 20 Jahre
THG-EMISSIONEN	6.885 (GES)
RECYCELTES MATERIAL	Edelstahl
RECYCELBARES PRODUKT	0 %



Eigenschaften

Hauptmaterial	Aluminium
Endbearbeitung	Lackierung
	Zaun

Logistik-Daten

REF	EAN-CODE	BESCHREIBUNG	GEWICHT (KG)	PACK 1	PACK 2
2884	3700421819331	BOSTON - Variabler Winkel - Schwarz RAL9005	2.74	78	1
2650	3700421813483	BOSTON - Variabler Winkel - Grau RAL7016	2.73	78	1