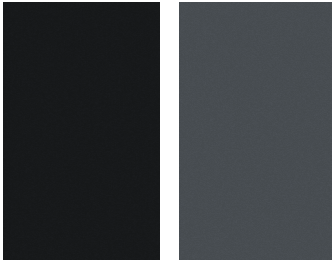
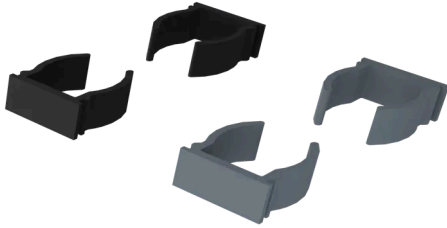


Fiberdeck®

BOSTON - ENTRETOISES POUR LAME RHOMBUS

- Facile à poser dans le poteau
- S'empilent pour augmenter l'espace
- Coloris assorti aux lames
- Un sachet permet de réaliser un panneau de 1m87 de haut

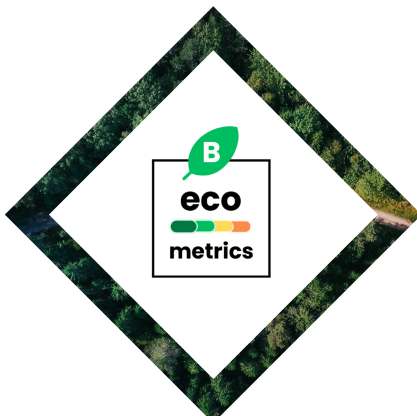
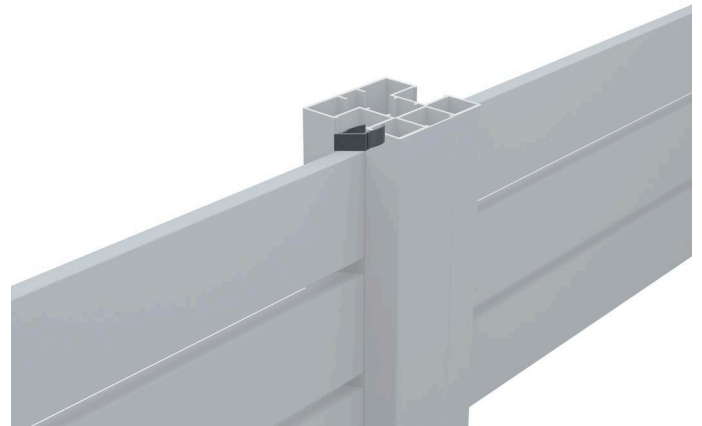


Noir RAL9005

Gris anthracite
RAL7016

Des entretoises adaptées aux lames inclinées

Les entretoises en nylon maintiennent un écartement constant entre les lames RHOMBUS. Chaque sachet contient 44 entretoises pour faire un panneau de 22 lames RHOMBUS (hauteur 187cm).



Environnement

DURÉE DE VIE	> à 20 ans
EMISSIONS CO2 (GES)	0.5 (GES)
MATIÈRE RECYCLÉE	Polyamide
RECYCLABLE	90 %



Caractéristiques

Matière principale	Nylon
Type de pose	A clipser
Quantité par Unité de Vente	44
Hauteur utile (mm)	10
Categorie FELIX	Clôture

Données logistiques

RÉF	CODE EAN	DÉSIGNATION	POIDS (KG)	CDT 1	CDT 2
FD1924	3700421819249	BOSTON - Entretoises Nylon 10mm pour Rhombus (44pcs) - Noir RAL9005	0.07		20
FD1643	3700421816439	BOSTON - Entretoises Nylon 10mm pour Rhombus (44pcs) - Gris RAL7016	0.07		20

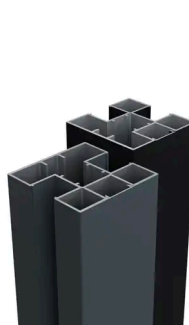
Produits associés



BOSTON - LAME ALUMINIUM
RHOMBUS



BOSTON - LAME ALUMINIUM
OPALE



BOSTON - POTEAU ALUMINIUM
75X75MM