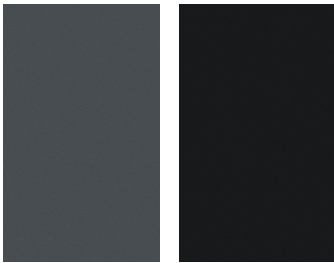


Fiberdeck®

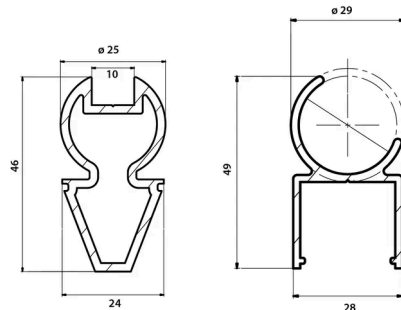
BOSTON - KIT D'ANGLE POUR POTEAU (PIVOT + QUINCAILLERIE)

- Rend tous les tracés de clôture possibles
- Inclus le chapeau et les vis
- Se découpe à hauteur voulue
- Coloris gris anthracite et noir
- Thermolaquage Qualicoat® et Qualimarine® à effet texturé



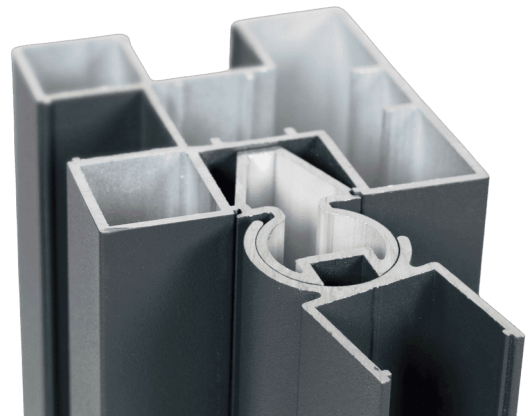
Gris anthracite
RAL7016

Noir RAL9005



Réaliser n'importe quel tracé avec le kit d'angle pour poteau

Le kit d'angle pour poteau permet à la clôture BOSTON de s'adapter à n'importe quel angle de tracé. Ce système breveté est composé d'un axe qui se clipse dans la rainure du poteau 75×75mm, et d'un pivot qui tourne autour de l'axe. Ces deux profilés ont une hauteur de 2000mm. L'ensemble est fourni avec la visserie associée ainsi qu'un chapeau. Disponible en gris anthracite ou noir.



Environnement

DURÉE DE VIE	> à 20 ans
EMISSIONS CO2 (GES)	8.21 (GES)
MATIÈRE RECYCLÉE	Aluminium
RECYCLABLE	40 %



Caractéristiques

Matière principale	Aluminium
Epaisseur matière (mm)	1.8
Finition	Laquage
Visserie incluse	oui
Recoupable	oui

Données logistiques

RÉF	CODE EAN	DÉSIGNATION	POIDS (KG)	CDT 1	CDT 2
FD1338	3700421813384	BOSTON - Kit d'angle pour Poteau (quincaillerie + profilés) - 200cm - Gris RAL7016	2.74	78	1
FD1931	3700421819317	BOSTON - Kit d'angle pour Poteau (quincaillerie + profilés) - 2000mm - Noir RAL9005	2.74	78	1

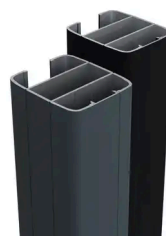
Produits associés



BOSTON - SUPPORT DE PLATINE POUR MURET



BOSTON - POTEAU ALUMINIUM 75X75MM



BOSTON - POTEAU ALUMINIUM 60X70MM



BOSTON - PLATINE ACIER INOXYDABLE POUR POTEAU 75X75MM