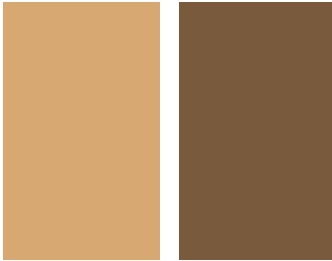
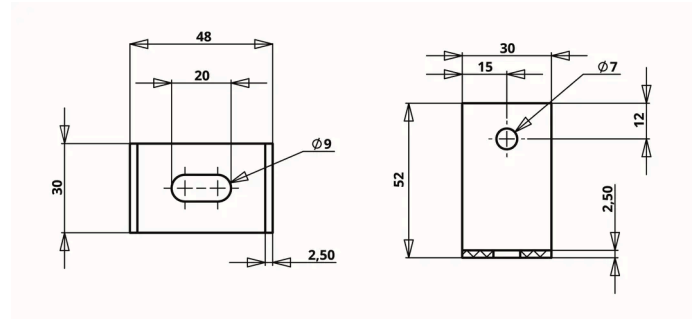


## ETRIER EN U (16 PCS)

- Laqué à la couleur des lames
- En aluminium 6005 T6
- Plusieurs installations possibles



Cedar RAL1011 Teak RAL8024



### Etrier en U

L'étrier en U est un pièce de fixation qui se glisse dans le profilé Brise Soleil 42×60mm et 42×90mm. Il permet de positionner les Brises Soleil à fleur du support à ses 2 extrémités pour une discrétion optimale et une esthétique garantie. Il est disponible dans les 2 coloris de la gamme.

### Environnement

DURÉE DE VIE	> à 20 ans
MATIÈRE RECYCLÉE	Aluminium
RECYCLABLE	0 %



## Caractéristiques

Epaisseur matière (mm)	2.5
Finition	Laquage
Type de pose	Fixation latérale
Catégorie FELIX	Bardage
Quantité par Unité de Vente	16
Matière principale	Aluminium
Mode d'installation	Fixation directe au support

## Données logistiques

RÉF	CODE EAN	DÉSIGNATION	POIDS (KG)	CDT 1	CDT 2
FD2289	3700421822898	Etrier en U - Cedar	1.7		16
FD2286	3700421822867	Etrier en U - Teak	1.7		16