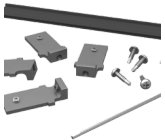
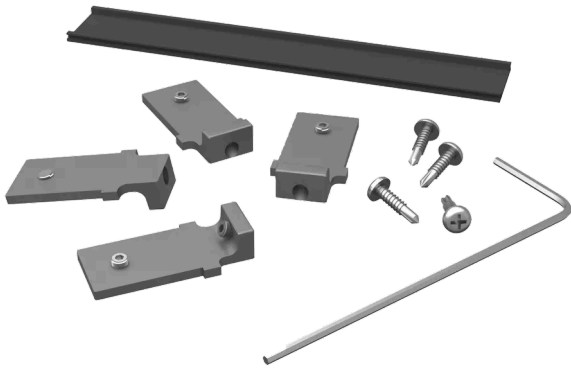


# Fiberdeck®

## BOSTON - CONNETTOREN SET (4)

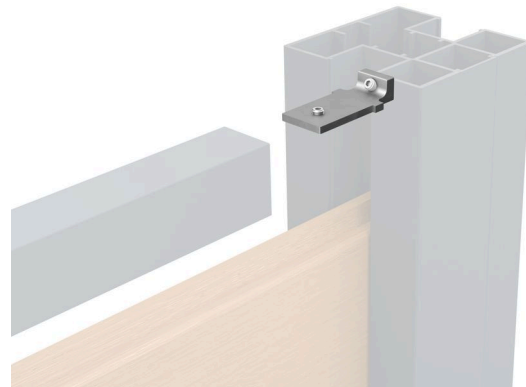
- Inklusive vier Verbinder, den Schrauben und einem Inbusschlüssel
- Hält die Stangen an den Pfosten fest
- Anthrazitgrau und schwarze Farben



Rohaluminium

## Connector für Stand- und Endleiste (4 pro Zaun)

Mit den Verbindern werden die Schienen an den Pfosten befestigt. Das Set enthält 4 Verbinder, 8 spitze und 4 selbstbohrende Schrauben, einen 15 cm langen Abschlussstreifen und einen Inbusschlüssel.



## Umwelteigenschaften

LEBENSLANG	> 20 Jahre
THG-EMISSIONEN	8.21 (GES)
RECYCELTES MATERIAL	Aluminium
RECYCELBARES PRODUKT	10 %



### Eigenschaften

Inklusive Schrauben	ja
Edelstahl schrauben	ja
Hauptmaterial	Aluminium
	Zaun

### Logistik-Daten

REF	EAN-CODE	BESCHREIBUNG	GEWICHT (KG)	PACK 1	PACK 2
2645	3700421813094	BOSTON - Connector Set (4) für Start- und Endprofil	0.06	5400	150

### Verwandte Produkte



BOSTON - START- UND  
ENDPROFIL



BOSTON - ALUMINIUM  
PFOSTEN 75X75MM



BOSTON - KAPPE FÜR PFOSTEN  
75X75MM



BOSTON - UNTERPROFIL  
VERSTÄRKT