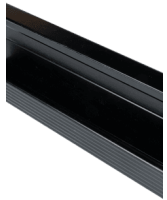
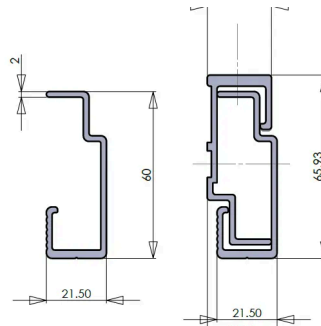


SCHIENEN ALUMINIUM KX-3000 3M (1 STÜCK)

- Montagehalterung
- Einsetzbar und umkehrbar
- Aluminium



Noir RAL9005



Aluminiumstützschienen

Die Stützschienen bestehen aus schwarz beschichtetem Aluminium für ein völlig unauffälliges Erscheinungsbild an der Fassade und ermöglichen die Verbindung der Clips. Sie bieten die Möglichkeit, den gewünschten Abstand zwischen den Brettern einzustellen.



Umwelteigenschaften

LEBENS-LANG	> 20 Jahre
THG-EMISSIONEN	8.21 (GES)
RECYCELTES MATERIAL	Aluminium
RECYCELBARES PRODUKT	10 %



Eigenschaften

Hauptmaterial	Aluminium
Materialstärke (mm)	2
Endbearbeitung	Eloxieren
Lineare Masse (kg/m)	0.7
	Fassadenverkleidung

Logistik-Daten

REF	EAN-CODE	BESCHREIBUNG	GEWICHT (KG)	PACK 1	PACK 2
2626	761188239330	Aluminiumschiene KX-3000 3m RAL9005 (1 Stück)	2	144	16